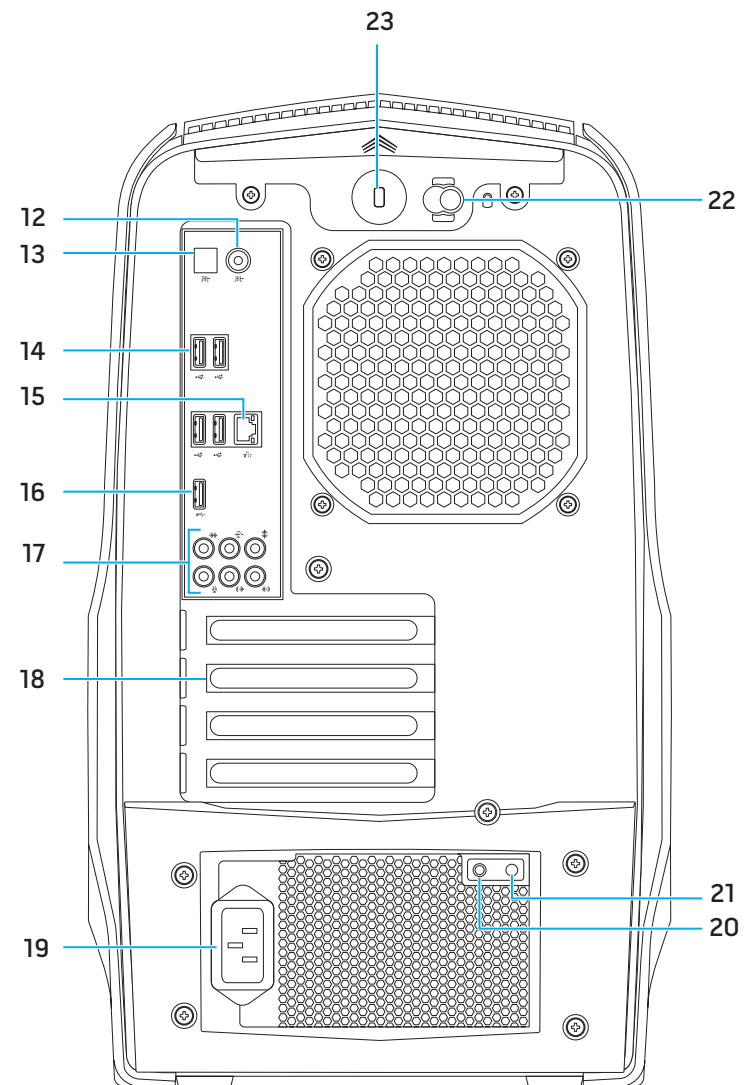
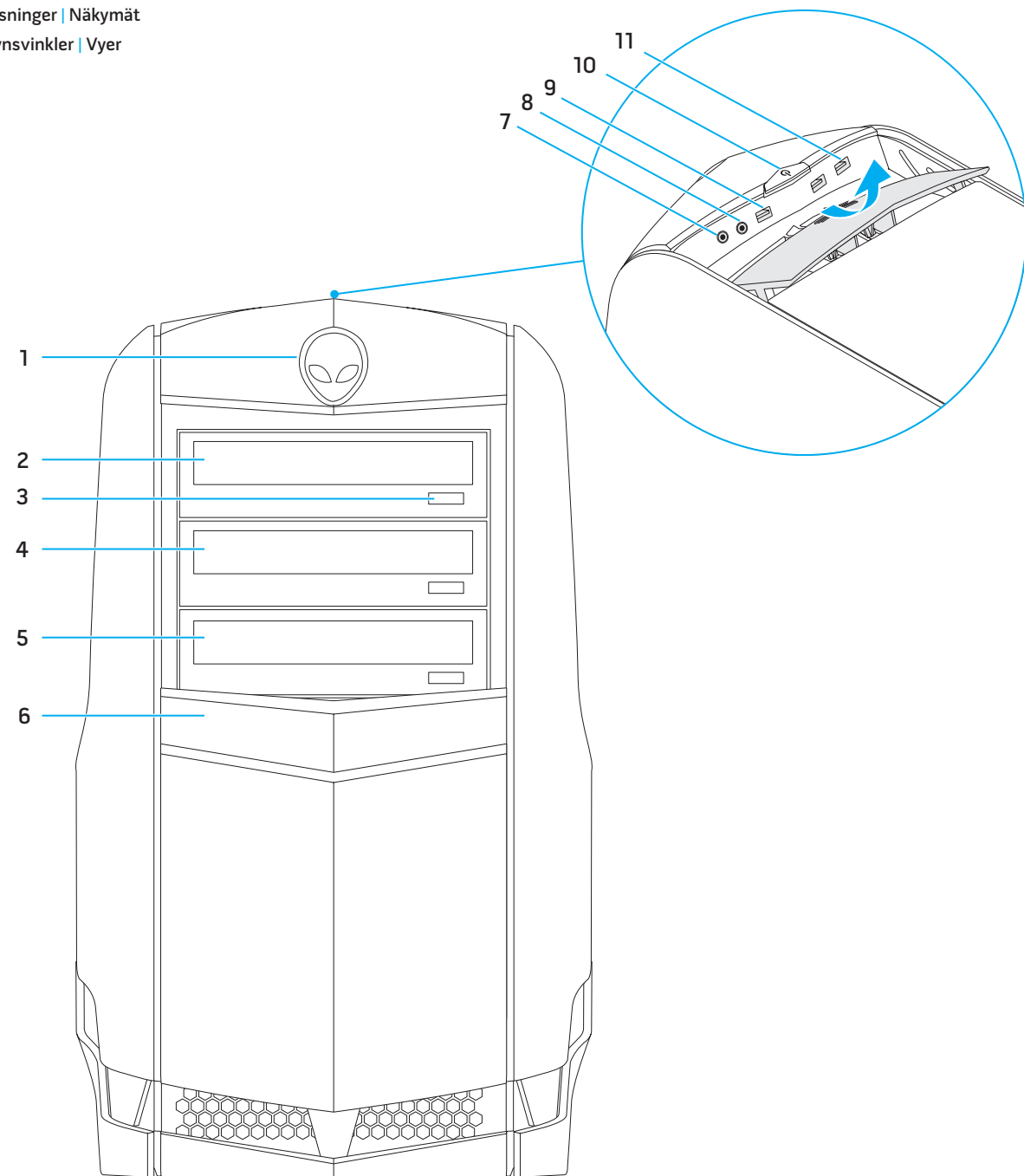


Views

Visninger | Näkymät
Synsvinkler | Vyer



Features

1. AlienHead
2. Optical drive
3. Optical-drive eject button
4. Optical-drive bay
5. Media-card reader/Optical-drive bay
6. Drive panel
7. Headphone connector
8. Microphone connector
9. USB 3.0 connector
10. Power button
11. USB 2.0 connectors (2)
12. Coaxial S/PDIF connector
13. Optical S/PDIF connector
14. USB 2.0 connectors (4)
15. Network connector and network lights
16. USB 3.0 connector
17. Audio connectors
18. Expansion-card slots
19. Power connector
20. Power-supply diagnostics button
21. Power-supply diagnostics light
22. Security-cable slot latch
23. Security-cable slot

Funktioner

1. AlienHead
2. Optisk drev
3. Udløserknap til optisk drev
4. Optisk drevrum
5. Mediekortlæser//Optisk drevrum
6. Drevpanel
7. Stik til hovedtelefon
8. Stik til mikrofon
9. USB 3.0-stik
10. Tænd/sluk-knap
11. USB 2.0-stik (2)
12. Koaksial S/PDIF-stik
13. Optisk S/PDIF-stik
14. USB 2.0-stik (4)
15. Netværksstik og Netværksindikatorer
16. USB 3.0-stik
17. Lydstik
18. Stik til udvidelseskort
19. Strømsik
20. Diagnosticeringsknap for strømforsyning
21. Diagnosticeringsindikator for strømforsyning
22. Smæklås til sikkerhedskabelstik
23. Sikkerhedskabelstik

Ominaisuudet

1. AlienHead
2. Optinen asema
3. Optisen aseman poistopainike
4. Optisen aseman paikka
5. Muistikortinlukijan/optisen aseman paikka
6. Asemapaneeli
7. Kuulokeliitäntä
8. Mikrofoniliitin
9. USB 3.0-liitäntä
10. Virtapainike
11. USB 2.0-liitännät (2)
12. Koaksiaalinen S/PDIF-liitäntä
13. Optinen S/PDIF-liitäntä
14. USB 2.0-liitännät (4)
15. Verkkoiliitin ja verkon merkivalot
16. USB 3.0-liitäntä
17. Ääniliitännät
18. Laajennuskorttipaikat
19. Virtaliitäntä
20. Virtalähteen diagnoosipainike
21. Virtalähteen diagnoosivalo
22. Suojakaapelin paikan salpa
23. Suojakaapelin paikka

Egenskaper

1. AlienHead
2. Optisk stasjon
3. Utmatingsknap for optisk stasjon
4. Optisk stasjonsbrønn
5. Minnekortleser/optisk stasjonsbrønn
6. Stasjonspanel
7. Kontakt for hodetelefon
8. Mikrofonkontakt
9. USB 3.0-kobling
10. Strømknapp
11. USB 2.0-kontakter (2)
12. Koaksial S/PDIF-kontakt
13. Optisk S/PDIF-kontakt
14. USB 2.0-kontakter (4)
15. Nettverkskontakt og -lamper
16. USB 3.0-kobling
17. Lydkontakter
18. Utvidelsesspor
19. Strømkontakt
20. Strømforsyningens diagnosticeringsknap
21. Strømforsyningens diagnosticeringslampe
22. Beslag for sikkerhetskabel
23. Spor for sikkerhetskabel

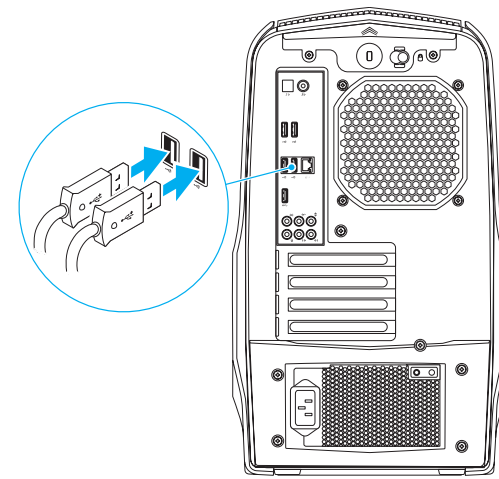
Funktioner

1. AlienHead
2. Optisk enhet
3. Utmatningsknap för optisk enhet
4. Optiskt enhetsfack
5. Mediakortläsare/optiskt enhetsfack
6. Enhetspanel
7. Hörlurskontakt
8. Mikrofonkontakt
9. USB 3.0-kontakt
10. Strömbrytare
11. USB 2.0-kontakter (2)
12. Koaxial S/PDIF-kontakt
13. Optisk S/PDIF-kontakt
14. USB 2.0-kontakter (4)
15. Nätverkskontakt och -lampor
16. USB 3.0-kontakt
17. Ljudkontakter
18. Kortplatser för expansionskort
19. Nätkontakt
20. Diagnostikknap för strömförsörjning
21. Diagnostiklampa för strömförsörjning
22. Hake för kabellås
23. Plats för kabellås

ALIENWARE™
AURORA

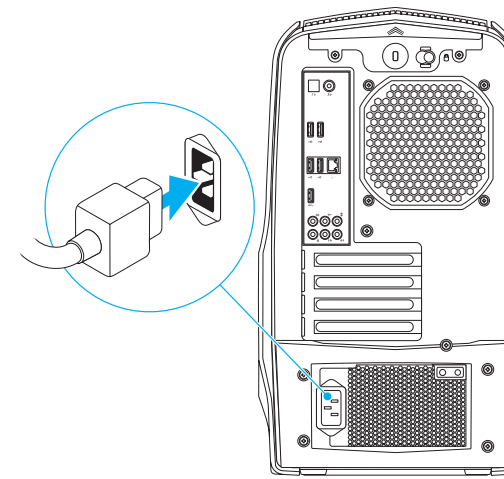
Connect the Keyboard and Mouse

Tilslut tastatur og mus | Kytke näppäimistö ja hiiri
Koble til tastatur og mus | Anslut tangentbordet och musen



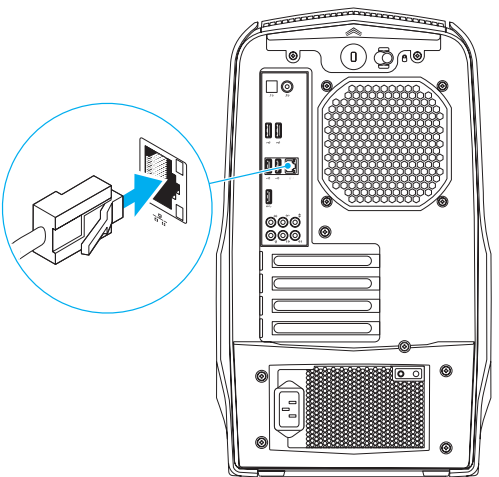
Connect the Power Cable

Tilslut strømkablet | Kytke virtajohto
Koble til strømkabelen | Anslut strømkabeln



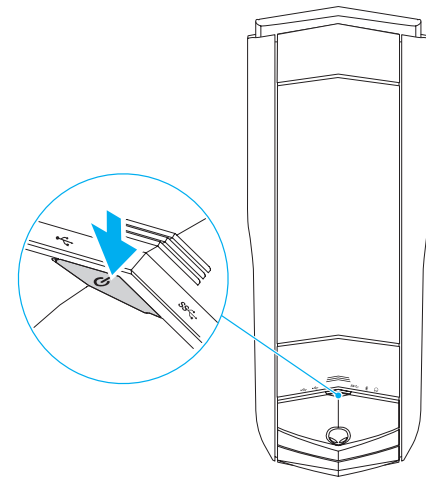
Connect the Network Cable (Optional)

Tilslut netværkskablet (Valgfrit tilbehør) | Kytke verkkokaapeli (valinnainen)
Koble til nettverkskabelen (valgfritt) | Anslut nätverkskabeln (valfritt)



Press the Power Button

Tryk på tænd-/sluk-knappen | Paina virtapainiketta
Trykk på strømknappen | Tryck på strömbrytaren



Connect the Display

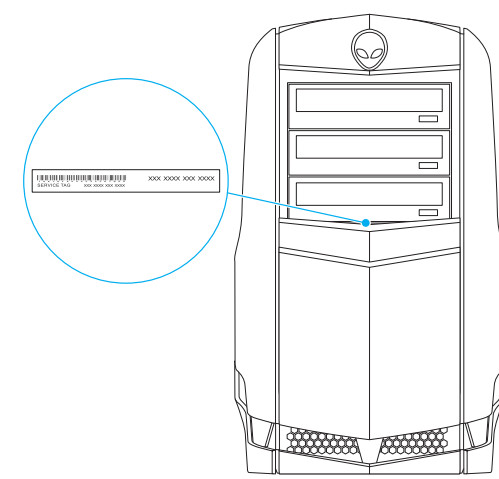
Tilslut skærmen | Kytke näyttö
Koble til skærmen | Anslut bildskärmen

Connection Type	Computer	Cable and Adapter	Display
VGA ⇔ VGA	Computer	Kabel og adapter	Skærm
DVI ⇔ DVI	Tietokone	Johto ja sovitin	Näyttö
DVI ⇔ VGA	Datamaskin	Kabel og adapter	Skjerm
HDMI ⇔ HDMI	Dator	Kabel och adapter	Bildskärm
HDMI ⇔ DVI			
DisplayPort ⇔ DisplayPort			

- NOTE:** If your computer shipped with dual graphics card, the connectors on the secondary graphics card are capped. Connect the display to the connectors on the primary graphics card.
- OBS!** Hvis computeren er leveret med dobbelt grafikort, så har stikkene på det sekundære grafikort påsat hætter. Tilslut skærmen til stikkene på det primære grafikort.
- HUOMAUTUS:** Jos tietokoneen mukana tuli kaksi näyttöohjainta, toisen näyttöohjaimen liitännät on suojattu. Kytke näyttö ensisijaisen näyttöohjaimen liitännäihin.
- MERK:** Hvis datamaskinen din leveres med to skjermkort er kontakten på det sekundære skjermkortet tildekt. Koble skærmen til kontakten på det primære skjermkortet.
- OBS!** Om datorn levererades med dubbla grafikort är kontakterna på det sekundära grafikortet förslutna. Anslut bildskärmen till kontakterna på det primära grafikortet.

Locating Your Service Tag

Sådan finder du servicekoden | Huoltomerkin paikattaminen
Lokaliser servicemerket | Hitta ditt servicenummer



More Information

To learn about the features and advanced options available on your desktop, click **Start** → **All Programs** → **Dell Help Documentation** or go to support.dell.com/manuals.

To contact Dell for sales, tech support, or customer service issues, go to dell.com/ContactDell. Customers in the United States can call 800-ALIENWARE (866-287-6727).

For the latest information, FAQs, and solutions to most common issues, see support.dell.com/Alienware.

Information in this document is subject to change without notice. © 2011 Dell Inc. All rights reserved.

Alienware®, AlienFX®, and the AlienHead-Logo are trademarks or registered trademarks of Alienware Corporation; Dell™ is a trademark of Dell Inc.

2011 - 09
Regulatory Model: D01M | Type: D01M004
Computer Model: Aurora R4

Lisätietoja

Voit lukea lisätietoja pöytätietokoneen ominaisuuksista ja lisävalintoihdoista valitsemalla **Käynnistä** → **Kaikki ohjelmat** → **Dell Help Documentation** tai siirtymällä sivulle support.dell.com/manuals.

Voit ottaa yhteyden Dellin myyntiin, tekniseen tukeen tai asiakaspalveluun osoitteessa dell.com/ContactDell. Yhdysvaltalaiset asiakkaat voivat soittaa numeron 800-ALIENWARE (866-287-6727).

Tuoreimmat tiedot, FAQ:t ja tavallisimpien ongelmien ratkaisut ovat sivulla support.dell.com/Alienware.

Tämän asiakirjan tiedot voivat muuttua ilman erillistä ilmoitusta. © 2011 Dell Inc. Kaikki oikeudet pidätetään.

Alienware®, AlienFX® ja AlienHead-logo ovat Alienware Corporationin omistamia tavaramerkkejä tai rekisteröityjä tavaramerkkejä; Dell™ on Dell Inc.:in omistama tavaramerkki.

2011 - 09
Säädösten mukainen malli: D01M | Tyypit: D01M004
Tietokoneen malli: Aurora R4

Mer information

Lär dig mer om de funktioner och avancerade alternativ som finns på din bordsdator genom att klicka på **Start** → **Alla program** → **Dell Help Documentation** eller gå till support.dell.com/manuals.

Kontakta Dell angående försäljning, teknisk support eller kundtjänst genom att gå till dell.com/ContactDell. Kunder i USA kan ringa 800-ALIENWARE (866-287-6727).

Den senaste informationen, vanliga frågor och lösningar till de vanligaste problemen finns på support.dell.com/Alienware.

Informationen i det här dokumentet kan komma att ändras. © 2011 Dell Inc. Med ensamrätt.

Alienware®, AlienFX® och AlienHead-logotypen är varumärken eller registrerade varumärken som tillhör Alienware Corporation; Dell™ är ett varumärke som tillhör Dell Inc.

2011 - 09
Regleringsmodell: D01M | Typ: D01M004
Datormodell: Aurora R4

Flere oplysninger

Klik for at lære mere om din stationære pc's funktioner og avancerede indstillinger, på **Start** → **All Programs** → **Dell Hjælp-dokumentationen** eller gå til support.dell.com/manuals.

For at kontakte Dell med spørgsmål om salg, teknisk support eller kundeservice, gå til dell.com/ContactDell. Kunder i USA kan ringe til 800-ALIENWARE (866-287-6727).

Du kan finde de seneste oplysninger, OSS og løsninger på de mest almindelige problemer, på support.dell.com/Alienware.

Oplysningerne i dette dokument kan ændres uden varsel. © 2011 Dell Inc. Alle rettigheder forbeholdes.

Alienware®, AlienFX® og AlienHead-Logoet er varemærker eller registrerede varemærker, der er ejet af Alienware Corporation; Dell™ er et varemærke, der er ejet af Dell Inc.

2011 - 09
Regulatorisk model: D01M | Type: D01M004
Computermodel: Aurora R4

Mer informasjon

Hvis du ønsker å vite mer om egenskapene og de avanserte alternativene som er tilgjengelige på datamaskinen din, må du klikke **Start** → **alle programmer** → **Dell hjelpeokumentasjon**, eller gå til support.dell.com/manuals.

Hvis du ønsker å ta kontakt med Dell for salg, teknisk støtte eller kundeservice-relaterte henvendelser, må du gå til dell.com/ContactDell. Kunder i USA kan ringe 800-ALIENWARE (866-287-6727).

Hvis du vil ha den siste informasjonen, svar på vanlige spørsmål og løsninger på de mest vanlige problemene, kan du se support.dell.com/Alienware.

Informasjonen i dette dokumentet kan bli endret uten varsel. © 2011 Dell Inc. Med enerett.

Alienware®, AlienFX® og AlienHead-logoen er varemærker eller registrerte varemærker som tilhører Alienware Corporation; Dell™ er et varemærke som tilhører Dell Inc.

2011 - 09
Regulerende modell: D01M | Type: D01M004
Datamaskinmodell: Aurora R4

Información para la NOM o Norma Oficial Mexicana (Solo para México)

La siguiente información afecta a los dispositivos descritos en este documento de acuerdo a los requisitos de la Normativa Oficial Mexicana (NOM):

Importador:
Dell México S.A. de C.V.
Paseo de la Reforma 2620 – Piso 11^o
Col. Lomas Altas
11950 México, D.F.

Número de modelo normativo: D01M
Tensión de entrada: 100/240 VAC
Frecuencia de entrada: 50/60 Hz
Corriente actual: 10.0 A/7.9 A

Para más detalle, lea la información de seguridad que se envía con el equipo. Para obtener más información sobre las mejores prácticas de seguridad, consulte la página principal de cumplimiento de normas en dell.com/regulatory_compliance.